

PRIT1278

Mitutoyo



# Promozione Autunno

2024

Valida dal 1° Novembre 2024  
al 31 Gennaio 2025

# Il nuovo QuantuMike



**U-WAVE fit**

**COOLANT PROOF™**



**IP65**

**DIGIMATIC S1**

0-25 mm e 25-50 mm

+ Per gli accessori opzionali e la loro compatibilità, fare riferimento alla tabella di pagina 42.

## Alta velocità & Elevata accuratezza



Misure più rapide grazie alla filettatura della vite micrometrica che permette allo stelo di avanzare di 2 mm ad ogni rotazione del tamburo.

293-140-40  
€ 380,00

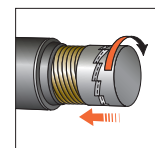
**Interfaccia bidirezionale Digimatic S1.**

In aggiunta all'uscita dati, è possibile eseguire altre operazioni come l'impostazione ed il controllo dello strumento e raccogliere informazioni da singoli strumenti Digimatic se connessi ad un PC.

**Frizione sul tamburo** **Frizione sul nottolino**

Il meccanismo di frizione a scatto consente misure stabili anche quando lo strumento è utilizzato con una sola mano.

Le microvibrazioni della frizione lungo l'asse di misura assicura grande stabilità nei risultati.



Elevata accuratezza di misura di  $J_{MPE} \pm 1 \mu m$   
Campo 0-25 mm e 25-50 mm



Disponibile anche:  
293-141-40  
€ 468,00  
Campo 25-50 mm



Disponibile anche:  
293-142-40  
€ 556,00  
Campo 50-75 mm



Disponibile anche:  
293-143-40  
€ 628,00  
Campo 75-100 mm

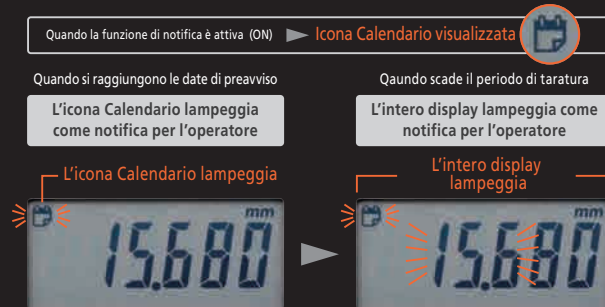
# Affidabile

## Allarme velocità eccessiva di avvicinamento NEW



La funzione di avviso della velocità di avvicinamento rileva le collisioni con i pezzi in lavorazione dovute a velocità eccessiva. In questo modo, anche i lavoratori meno esperti possono ottenere risultati di misura stabili e precisi.

## Funzione avviso programma di taratura NEW



È possibile impostare facilmente sia la data di preavviso di scadenza della taratura, sia la data di effettiva scadenza. All'avvicinarsi della data di preavviso e della data di scadenza viene visualizzato un avviso per evitare di saltare la taratura. Si tratta di una funzione efficace per una corretta gestione del micrometro Digimatic.

## Supporta l'operatore grazie alla funzione di giudizio di tolleranza e alle funzioni di calcolo. NEW



Il micrometro determina se il valore di misura rientra nei limiti di tolleranza superiore e inferiore e visualizza il relativo simbolo. L'utente può vedere il risultato del giudizio con una semplice occhiata. Grazie alla funzione di calcolo, è anche possibile calcolare i valori di correzione per una macchina utensile dai risultati di misura. In questo modo si eliminano potenziali errori umani causati dai calcoli come, ad esempio, la confusione dei valori più e meno quando si inseriscono i valori di correzione in una macchina utensile, contribuendo così alla riduzione dei difetti di lavorazione.

# Semplice da usare

- > Grande display con eccellente leggibilità
- > Tasti grandi e personalizzabili
- > Grande miglioramento dell'efficienza grazie alla connessione ad un PC o ad un dispositivo mobile.

# Micrometri digitali

+ Per gli accessori opzionali e la loro compatibilità, fare riferimento alla tabella di pagina 42.



Per vedere la gamma completa dei nostri micrometri e delle loro specifiche tecniche, inquadrare il QR code.

**Micrometro digitale Standard**  
 Campo 0-25 mm  
 Senza uscita dati

293-821-30	
<del>€ 190,00</del>	€ 149,00 OFFERTA
Con Rapporto di Taratura	
€ 176,00	

## Micrometro Digitale Absolute Quickmike IP65

Campo 0-30 mm  
 Con uscita dati  
 Con avanzamento 10 mm / giro

**Micrometro Digitale Absolute Quickmike IP65**  
 Campo 0-30 mm  
 Con uscita dati  
 Con avanzamento 10 mm / giro

293-666-20	
<del>€ 587,00</del>	€ 469,00 OFFERTA
Con Rapporto di Taratura	
€ 501,00	

Disponibile anche:

293-667-20

~~€ 676,00~~

€ 539,00 OFFERTA

Con Rapporto di Taratura

€ 571,00

Campo 25-55 mm

Con uscita dati

Disponibile anche:

293-668-20

~~€ 725,00~~

€ 579,00 OFFERTA

Con Rapporto di Taratura

€ 611,00

Campo 50-80 mm

Con uscita dati

ABSOLUTE™

COOLANT PROOF™

IP65



Dust and Water-Protected  
 www.tuv.com  
 ID 0000063013



## Micrometro digitale IP65

Campo 0-25 mm  
Con uscita dati



293-230-30  
~~€ 345,00~~ € 249,00 OFFERTA  
Con Rapporto di Taratura  
€ 276,00

IP65

COOLANT PROOF™

U-WAVE fit



0-25 mm e 25-50 mm

Disponibile anche:	Disponibile anche:	Disponibile anche:	Disponibile anche:
293-234-30	293-231-30	293-232-30	293-233-30
<del>€ 379,00</del> € 299,00 OFFERTA	<del>€ 373,00</del> € 299,00 OFFERTA	<del>€ 490,00</del> € 389,00 OFFERTA	<del>€ 530,00</del> € 419,00 OFFERTA
Con Rapporto di Taratura	Con Rapporto di Taratura	Con Rapporto di Taratura	Con Rapporto di Taratura
€ 326,00	€ 331,00	€ 421,00	€ 451,00
Campo 0-25 mm	Campo 25-50 mm	Campo 50-75 mm	Campo 75-100 mm
Frizione a cricchetto/ uscita dati	Con uscita dati	Con uscita dati	Con uscita dati

## Set Wireless, U-WAVE Bluetooth

Trasmettitore +unità di connessione + micrometro IP65



293-970  
~~€ 545,00~~ € 399,00 OFFERTA

Campo 0-25 mm  
Con uscita dati

293-230-30  
+ 264-626  
+ 02AZF310

## Set Micrometri digitali IP65 Set

Campo 0-100 mm (4 pz.)  
Con uscita dati



293-963-30  
~~€ 1.840,00~~ € 1.449,00 OFFERTA  
Con Rapporto di Taratura  
€ 1.567,00

# Micrometri analogici



Per vedere la gamma completa dei nostri micrometri e delle loro specifiche tecniche, inquadrare il QR code.



0-25 mm e 25-50 mm

## Micrometro per esterni con guancialini isolanti

Campo 0-25 mm



102-301	
<del>€ 67,00</del>	€ 53,90 OFFERTA
Con Rapporto di Taratura	
€ 80,90	

## Micrometro per esterni modello entry level

Campo 0-25 mm



103-137	
<del>€ 59,00</del>	€ 46,90 OFFERTA
Con Rapporto di Taratura	
€ 73,90	

## Micrometro per esterni modello entry level

Campo 25-50 mm



103-138	
<del>€ 84,00</del>	€ 66,90 OFFERTA
Con Rapporto di Taratura	
€ 98,90	



### Micrometro per esterni modello entry level

Campo 25-50 mm

103-139-10	
<del>€ 110,00</del>	€ 87,90 OFFERTA
Con Rapporto di Taratura	
€ 119,90	

Disponibile anche:

103-140-10	
<del>€ 118,00</del>	€ 94,90 OFFERTA
Con Rapporto di Taratura	
€ 126,90	

### Set micrometri per esterni

Campo 0-150 mm (6 pz.)

103-913-50	
<del>€ 598,00</del>	€ 479,00 OFFERTA
Con Rapporto di Taratura	
€ 663,00	



### Micrometro per esterni con contatore

Campo 25-50 mm

193-102	
<del>€ 232,00</del>	€ 189,00 OFFERTA
Con Rapporto di Taratura	
€ 221,00	

# Micrometri digitali

+ Per gli accessori opzionali e la loro compatibilità, fare riferimento alla tabella di pagina 42.



Per vedere la gamma completa dei nostri micrometri e delle loro specifiche tecniche, inquadrare il QR code.



**U-WAVE<sup>fit</sup>**

eccetto 422-411-20

**COOLANT PROOF™**

**IP65**

eccetto 422-230-30 e 422-231-30

## Micrometro digitale a dischi IP65

Campo 0-25 mm  
Dischi 20 mm  
Con uscita dati



323-250-30

~~€ 851,00~~ € 679,00 OFFERTA

Con Rapporto di Taratura

€ 717,00

## Micrometro digitale a dischi IP65

Campo 25-50 mm  
Dischi 20 mm  
Con uscita dati



323-251-30

~~€ 948,00~~ € 795,00 OFFERTA

Con Rapporto di Taratura

€ 797,00

## Micrometro digitale a steli ribassati IP655

Campo 0-25 mm  
Facce di misura 3 mm  
Con uscita dati



331-251-30

~~€ 814,00~~ € 649,00 OFFERTA

Con Rapporto di Taratura

€ 676,00

## Micrometro Absolute digitale a lama Quickmike IP65

Campo 0-30 mm  
Blade 0,75 mm  
Con uscita dati



422-411-20

~~€ 1.047,00~~ € 809,00 OFFERTA

Con Rapporto di Taratura

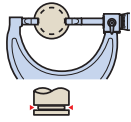
€ 836,00

**ABSOLUTE™**



## Micrometro digitale a lama

Campo 0-25 mm  
Lame 0,75 mm  
Con uscita dati



422-230-30	
<del>€ 1.151,00</del>	€ 919,00 OFFERTA
Con Rapporto di Taratura	
€ 946,00	

Disponibile anche:

422-231-30	
<del>€ 1.268,00</del>	€ 969,00 OFFERTA
Con Rapporto di Taratura	
€ 1.001,00	
Campo 25-50 mm, Lama 0,75 mm	
Con uscita dati	

156-101-10

~~€ 79,00~~

€ 55,90  
OFFERTA



## Supporto per micrometri con inclinazione regolabile

Per micrometri 0-100 mm/ 0-4"

## Micrometro digitale per l'altezza di crimpature

Campo 0-20 mm  
Con uscita dati



342-271-30	
<del>€ 720,00</del>	€ 579,00 OFFERTA
Con Rapporto di Taratura	
€ 606,00	

## Micrometro con comparatore

Campo 0-25 mm



510-121	
<del>€ 859,00</del>	€ 689,00 OFFERTA
Con Rapporto di Taratura	
€ 721,00	

## Micrometro con comparatore

Campo 0-25 mm



523-121	
<del>€ 744,00</del>	€ 569,00 OFFERTA

# Calibri digitali

+ Per gli accessori opzionali e la loro compatibilità, fare riferimento alla tabella di pagina 42.



Per vedere la gamma completa dei nostri calibri e delle loro specifiche tecniche, inquadrare il QR code.

ABSOLUTE™

U-WAVE<sup>fit</sup>



500-181-30	
<del>€ 134,00</del>	€ 99,90 OFFERTA
Con Rapporto di taratura	
€ 120,90	

## Calibro Digitale ABS AOS

Campo 0-150 mm  
Asta di profondità piatta  
Senza uscita dati

Disponibile anche:

500-196-30	
<del>€ 148,00</del>	€ 129,00 OFFERTA
Campo: 0-6" / 0-150 mm	
Asta di profondità piatta, senza rullo di regolazione	
Senza uscita dati	
Selezione mm/ pollici	

Disponibile anche:	Disponibile anche:	Disponibile anche:	Disponibile anche:	Disponibile anche:
500-184-30	500-161-30	500-158-30	500-182-30	500-162-30
<del>€ 134,00</del> € 99,90 OFFERTA	<del>€ 174,00</del> € 139,00 OFFERTA	<del>€ 200,00</del> € 159,00 OFFERTA	<del>€ 215,00</del> € 169,00 OFFERTA	<del>€ 241,00</del> € 189,00 OFFERTA
Con Rapporto di taratura	Con Rapporto di taratura	Con Rapporto di taratura	Con Rapporto di taratura	Con Rapporto di taratura
€ 120,90	€ 160,00	€ 180,00	€ 190,00	€ 210,00
Campo 0 -150 mm	Campo 0 -150 mm	Campo 0 -150 mm	Campo 0 -200 mm	Campo 0 -200 mm
Asta di profondità tonda	Asta di profondità piatta	Asta di profondità tonda con rullo di regolazione	Asta di profondità piatta	Asta di profondità piatta
Senza uscita dati	Con uscita dati	Con uscita dati	Senza uscita dati	Con uscita dati

500-205-30
€ 338,00
Con Rapporto di taratura
€ 362,00

## Calibro Digitale ABS AOS

Campo 0-300 mm  
Asta di profondità piatta  
Con uscita dati



## Calibro digitale ABS IP67

Campo 0-150 mm  
Asta di profondità piatta  
Senza uscita dati



500-706-20  
~~€ 202,00~~ € 149,00 OFFERTA  
Con Rapporto di taratura  
€ 170,00



Dust- and Water-Protected  
www.hv.com  
ID 000045542

ABSOLUTE™

U-WAVE<sup>fit</sup>

COOLANT PROOF™



IP67

Disponibile anche:

500-716-20	
<del>€ 256,00</del>	€ 209,00 OFFERTA
Con Rapporto di taratura	
€ 230,00	
Campo 0 - 150 mm	
Asta di profondità piatta	
Con uscita dati	

Disponibile anche:

500-707-20	
<del>€ 279,00</del>	€ 219,00 OFFERTA
Con Rapporto di taratura	
€ 240,00	
Campo 0 - 200 mm	
Asta di profondità piatta	
Senza uscita dati	

Disponibile anche:

500-717-20	
<del>€ 325,00</del>	€ 259,00 OFFERTA
Con Rapporto di taratura	
€ 280,00	
Campo 0 - 200 mm	
Asta di profondità piatta	
Con uscita dati	

Disponibile anche:

500-708-20	
<del>€ 401,00</del>	€ 319,00 OFFERTA
Con Rapporto di taratura	
€ 343,00	
Campo 0 - 300 mm	
Asta di profondità piatta	
Senza uscita dati	

## Set Wireless U-WAVE Bluetooth

Trasmettitore + unità di connessione + calibro

## Set Wireless U-WAVE Bluetooth

Trasmettitore + unità di connessione + calibro IP67

U-WAVE<sup>fit</sup>

ABSOLUTE™



IP67

COOLANT PROOF™



Dust- and Water-Protected  
www.hv.com  
ID 000045542

(eccetto 500-961-30)



500-961-30  
~~€ 461,00~~ € 319,00 OFFERTA  
Con Rapporto di taratura\*  
€ 340,00



500-916-20  
~~€ 593,00~~ € 379,00 OFFERTA  
Con Rapporto di taratura\*  
€ 400,00

\*Rapporto di taratura solo su calibro

### Calibro digitale ABS IP67

Becchi a pennino  
Campo 0-300 mm

550-331-20

<del>€ 550,00</del>	€ 439,00 OFFERTA
Con rapporto di taratura	
€ 463,00	



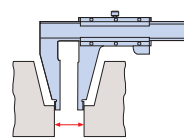
ABSOLUTE™ U-WAVEfit COOLANT PROOF™ IP67

### Calibro digitale ABS

Becchi a pennino  
Campo 0-1000 mm

550-207-10

<del>€ 1.462,00</del>	€ 1.169,00 OFFERTA
Con rapporto di taratura	
€ 1.207,00	



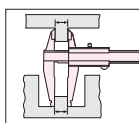
ABSOLUTE™

### Calibro digitale ABS IP67

Becchi a pennino e standard  
Campo 0-300 mm

551-331-20

<del>€ 596,00</del>	€ 479,00 OFFERTA
Con rapporto di taratura	
€ 503,00	



ABSOLUTE™ U-WAVEfit COOLANT PROOF™ IP67

### Calibro digitale ABS in fibra di carbonio IP66

Campo 0-2000 mm

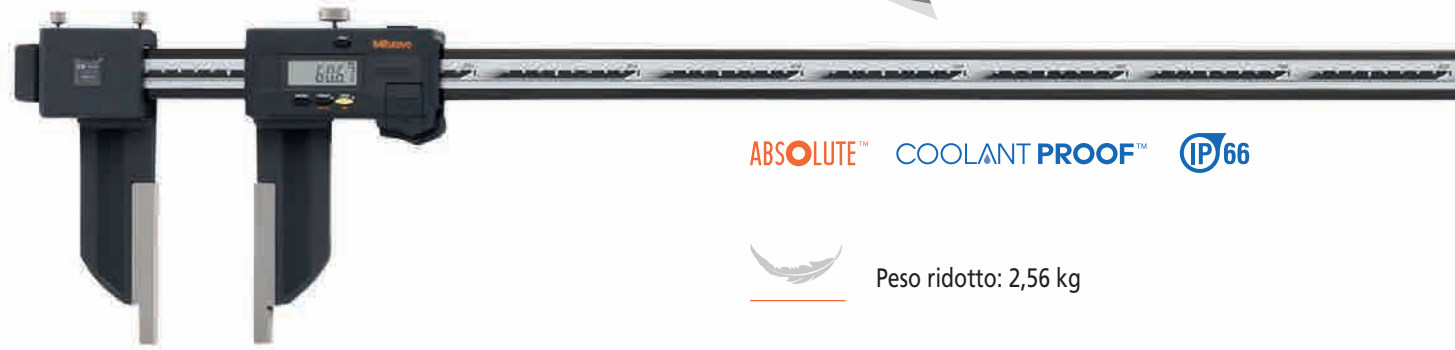
552-306-10

<del>€ 3.090,00</del>	€ 2.469,00 OFFERTA
-----------------------	-----------------------

ABSOLUTE™ COOLANT PROOF™ IP66



Peso ridotto: 2,56 kg





# Calibri meccanici

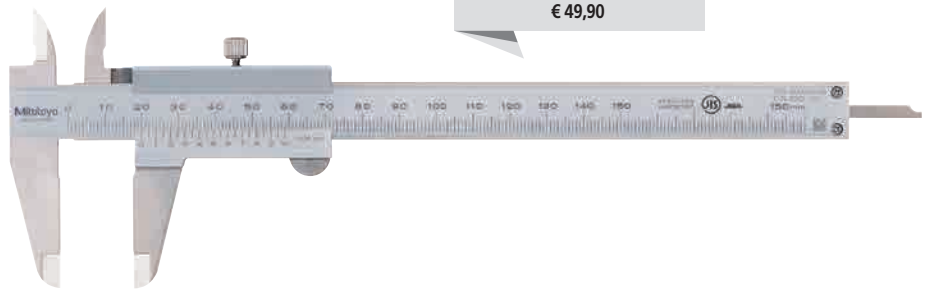


Per vedere la gamma completa dei nostri calibri e delle loro specifiche tecniche, inquadrare il QR code.

530-101	
<del>€ 38,00</del>	€ 28,90 OFFERTA
Con Rapporto di taratura	
€ 49,90	

## Calibro a corsoio

Campo 0-150 mm  
0,05 mm  
Metrico



Disponibile anche:

530-104	
<del>€ 39,00</del>	€ 29,90 OFFERTA
Con rapporto di taratura	
€ 50,90	
Campo 0 - 150 mm /0-6"	
0,05 mm/1/128"	
mm/pollici	

Disponibile anche:

530-122	
<del>€ 46,00</del>	€ 36,90 OFFERTA
Con rapporto di taratura	
€ 57,90	
Campo 0 - 150 mm	
0,02 mm	
mm	

Disponibile anche:

530-123	
<del>€ 75,00</del>	€ 59,90 OFFERTA
Con rapporto di taratura	
€ 80,90	
Campo 0 - 200 mm	
0,02 mm	
mm	

Disponibile anche:

530-124	
<del>€ 229,00</del>	€ 179,00 OFFERTA
Con rapporto di taratura	
€ 203,00	
Campo 0 - 300 mm	
0,02 mm	
mm	

## Dial Caliper

Campo 0-150 mm,  
0,02 mm, 2 mm/giro  
Metrico

505-730	
<del>€ 122,00</del>	€ 90,90 OFFERTA
Con rapporto di taratura	
€ 111,90	

Disponibile anche:

505-732	
<del>€ 140,00</del>	€ 99,90 OFFERTA
Con rapporto di taratura	
€ 120,90	
Campo 0 - 150 mm	
0,01 mm, 1 mm/giro	
mm	



# Comparatori e comparatori a leva



Per vedere la gamma completa dei nostri comparatori analogici e a leva e delle loro specifiche tecniche, inquadrare il QR code.

+ Per gli accessori opzionali e la loro compatibilità, fare riferimento alla tabella di pagina 42.

## Comparatore analogico

Fondello con asola  
Campo: 10 mm  
Graduazione: 0,01 mm



2046A		Disponibile anche: 2046AB		Disponibile anche: 2046AB-60	
<del>€ 49,00</del>	€ 38,90 OFFERTA	<del>€ 48,00</del>	€ 37,90 OFFERTA	<del>€ 141,00</del>	€ 98,90 OFFERTA
Con Rapporto di Taratura		Con Rapporto di Taratura		Con Rapporto di Taratura	
€ 59,90		€ 58,90		€ 119,90	
Con Certificato Accredia		Con Certificato Accredia		Con Certificato Accredia	
€ 136,90		€ 135,90		€ 196,90	
		Fondello piatto		Fondello piatto	
		10 mm, 0,01 mm		10 mm, 0,01 mm	

## Comparatore a leva

Tipo orizzontale  
Campo: 0,14 mm  
Graduazione: 0,001 mm  
Con gambo di attacco 8 mm

Disponibile anche:

513-404-10E	
<del>€ 105,00</del>	€ 84,90 OFFERTA
Con Rapporto di Taratura	
€ 108,90	
Con Certificato Accredia	
€ 197,90	
0,8 mm, 0,01 mm	
Tipo orizzontale, Gambo 8 mm	

513-401-10E	
<del>€ 187,00</del>	€ 149,00 OFFERTA
Con Rapporto di Taratura	
€ 173,00	
Con Certificato Accredia	
€ 262,00	



## Comparatore a leva

Tipo verticale  
 Campo: 0,8 mm, Graduazione: 0,01 mm  
 Con gambo di attacco 8 mm

513-454-10E	
<del>€ 130,00</del>	€ 99,90 OFFERTA



## Comparatore a leva

Tipo orizzontale  
 Campo: 0,8 mm, Graduazione: 0,01 mm  
 Con minitativo magnetico

513-908-10E	
<del>€ 167,00</del>	€ 129,00 OFFERTA
Con Rapporto di Taratura	
€ 153,00	
Con Certificato Accredia	
€ 242,00	



## Comparatore digitale ABS ID-C

Con interfaccia Digimatic bidirezionale S1  
 Fondello piatto, Campo: 12,7 mm, risoluzione: 0,0005 mm

543-700B	
<del>€ 446,00</del>	€ 359,00 OFFERTA
Con Rapporto di Taratura	
€ 380,00	
Con Certificato Accredia	
€ 457,00	

Disponibile anche:

543-710B	
<del>€ 333,00</del>	€ 269,00 OFFERTA
Con Rapporto di Taratura	
€ 290,00	
Con Certificato Accredia	
€ 367,00	
Fondello piatto	
12,7 mm, 0,01 mm	



**DIGIMATIC S1**  
**ABSOLUTE™**

## Comparatore digitale ABS ID-S

Fondello piatto, Campo: 12,7 mm, risoluzione: 0,01 mm

543-781B-10	
<del>€ 187,00</del>	€ 149,00 OFFERTA
Con Rapporto di Taratura	
€ 170,00	
Con Certificato Accredia	
€ 247,00	



**ABSOLUTE™**

Disponibile anche:

543-720B	
<del>€ 567,00</del>	€ 449,00 OFFERTA
Con Rapporto di Taratura	
€ 477,00	
Con Certificato Accredia	
€ 547,00	
Fondello piatto	
25,4 mm, 0,0005 mm	

Disponibile anche:

543-730B	
<del>€ 848,00</del>	€ 679,00 OFFERTA
Con Rapporto di Taratura	
€ 707,00	
Con Certificato Accredia	
€ 777,00	
Fondello piatto	
50,8 mm, 0,0005 mm	

Disponibile anche:

543-791B-10	
<del>€ 357,00</del>	€ 289,00 OFFERTA
Con Rapporto di Taratura	
€ 310,00	
Con Certificato Accredia	
€ 387,00	
Fondello piatto	
0,5"/12,7 mm, 0,0005"/0,001 mm	

DIGIMATIC S1

ABSOLUTE™



543-855B-D

~~€ 848,00~~

€ 649,00  
OFFERTA

## Comparatore digitale ABS ID-F

Con interfaccia bidirezionale Digimatic S1  
Con adattatore AC CEE / Fondello piatto  
Campo: 12,7 mm, risoluzione: 0,0005 mm

Disponibile anche:

543-851D

~~€ 937,00~~

€ 749,00  
OFFERTA

Con Rapporto di Taratura

€ 777,00

Con Certificato Accredia

€ 847,00

25,4 mm, 0,0005 mm

Disponibile anche:

543-853D

~~€ 1.015,00~~

€ 809,00  
OFFERTA

Con Rapporto di Taratura

€ 837,00

Con Certificato Accredia

€ 907,00

50,8 mm, 0,0005 mm



OK



NG



## Comparatore digitale ABS ID-C

Funzione memorizzazione automatica  
dei valori MAX/MIN/RANGE  
Fondello piatto  
Campo: 12,7 mm, risoluzione: 0,001 mm

ABSOLUTE™



543-300B-10

~~€ 514,00~~

€ 409,00  
OFFERTA

Con Rapporto di Taratura

€ 430,00

Con Certificato Accredia

€ 507,00





## Comparatore ad alta accuratezza ID-H

Accuratezza:  $E_{MPE} 1,5 \mu m$   
 Con adattatore AC CEE/ Fondello piatto  
 Campo: 30,4 mm, risoluzione: 0,0005 mm

543-561D	
<del>€ 940,00</del>	€ 749,00 OFFERTA
Con Rapporto di Taratura	
€ 777,00	
Con Certificato Accredia	
€ 847,00	

Disponibile anche:

543-563	
<del>€ 1.164,00</del>	€ 929,00 OFFERTA
Con Rapporto di Taratura	
€ 962,00	
Con Certificato Accredia	
€ 1.027,00	
Accuratezza: $E_{MPE} 2,5 \mu m$	
60,9 mm, 0,0005 mm	



## Telecomando

Per comparatore ID-H

21EZA099
€ 98,00



## Leva di sollevamento

Per comparatori analogici e digitali, vedere tabella a pagina 42.

Disponibile anche:	
21EZA198	21AZB149
€ 15,00	€ 11,00



## Cavo di sollevamento

Per comparatori analogici e digitali, vedere tabella a pagina 42.

L = 500 mm

21JZA295
€ 29,20



## Set puntalini di contatto

M2,5x0,45  
6 pz., metrici

7822	
<del>€ 229,00</del>	€ 179,00 OFFERTA



## Supporto magnetico regolabile

Raggio di lavoro circa 250 mm.

7032-10	
<del>€ 461,00</del>	€ 369,00 OFFERTA

Disponibile anche:

7031-10	
<del>€ 438,00</del>	€ 349,00 OFFERTA
Raggio di lavoro circa 154 mm	

Disponibile anche:

7033-10	
<del>€ 499,00</del>	€ 399,00 OFFERTA
Raggio di lavoro circa 346 mm	

## Alesametro a due punti di contatto

18-150 mm  
Con comparatore digitale, 0,001 mm

511-925-20	
<del>€ 1.143,00</del>	€ 919,00 OFFERTA
Con Rapporto di Taratura	
€ 1.012,00	



# Micrometri per interni

+ Per gli accessori opzionali e la loro compatibilità, fare riferimento alla tabella di pagina 42.



Per vedere la gamma completa dei nostri micrometri e delle loro specifiche tecniche, inquadrare il QR code.



## Set micrometri per interni a 3 punti Holtest

Set 6-12 mm (3 pz.)  
Punti di contatto riportati in titanio

368-911	
<del>€ 1.091,00</del>	€ 899,00 OFFERTA
Con Rapporto di Taratura	
€ 961,00	



## Set micrometri per interni a 3 punti Holtest

Set entry level 50-100 mm (4 pz.),  
Punti di contatto in acciaio legato

368-993	
<del>€ 2.406,00</del>	€ 1.979,00 OFFERTA



Disponibile anche:	Disponibile anche:	Disponibile anche:
368-912	368-913	368-914
<del>€ 942,00</del>	<del>€ 2.160,00</del>	<del>€ 2.501,00</del>
€ 769,00 OFFERTA	€ 1.779,00 OFFERTA	€ 2.059,00 OFFERTA
Con Rapporto di Taratura	Con Rapporto di Taratura	Con Rapporto di Taratura
€ 811,00	€ 1.872,00	€ 2.187,00
12-20 mm, (2 pz.)	20-50 mm, (4 pz.)	50-100mm, (4 pz.)

## Set micrometri per interni a 3 punti digitale

6-12 mm (3 pz.)  
Unità complete IP65



Disponibile anche:	Disponibile anche:	Disponibile anche:
468-981	468-982	468-983
<del>€ 3.340,00</del>	<del>€ 3.670,00</del>	<del>€ 3.973,00</del>
€ 2.649,00 OFFERTA	€ 2.939,00 OFFERTA	€ 3.179,00 OFFERTA
Con Rapporto di Taratura	Con Rapporto di Taratura	Con Rapporto di Taratura
€ 2.711,00	€ 3.003,00	€ 3.249,00
	12-25 mm, (3 pz.)	25-50 mm, (3 pz.)
	Unità complete, IP65	Unità complete, IP65



COOLANT PROOF™

Disponibile anche:	Disponibile anche:
468-984	468-985
<del>€ 3.064,00</del>	<del>€ 3.653,00</del>
€ 2.449,00 OFFERTA	€ 2.899,00 OFFERTA
Con Rapporto di Taratura	Con Rapporto di Taratura
€ 2.513,00	€ 2.967,00
50-75 mm, (3 pz.)	75-100 mm, (3 pz.)
Unità complete, IP65	Unità complete, IP65



# Misure di profondità

+ Per gli accessori opzionali e la loro compatibilità, fare riferimento alla tabella di pagina 42.



Per vedere la gamma completa dei nostri strumenti per misure di profondità e delle loro specifiche tecniche, inquadrare il QR code.

U-WAVE<sup>fit</sup>



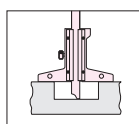
ABSOLUTE™

COOLANT PROOF™



## Calibro di profondità digitale ABS IP67

0-200 mm  
Larghezza base 100 mm



571-252-20

~~€ 534,00~~

€ 409,00  
OFFERTA

Con Rapporto di Taratura

€ 433,00

## Comparatore di profondità

0-200 mm  
Larghezza base 63,5 mm  
Con 5 prolunghe

7211A	
<del>€ 241,00</del>	€ 189,00 OFFERTA
Con Rapporto di Taratura	
€ 213,00	



## Micrometro di profondità

0-25 mm  
Larghezza base 63,5 mm

128-101	
<del>€ 174,00</del>	€ 139,00 OFFERTA
Con Rapporto di Taratura	
€ 192,00	





# Blocchetti pianparalleli



Per vedere la gamma completa dei nostri blocchetti pianparalleli e delle loro specifiche tecniche, inquadrare il QR code.



## Set blocchetti pianparalleli

Metrici, certificato di ispezione, ISO  
47 blocchetti, grado 0, acciaio



516-962-10	
<del>€ 2.027,00</del>	€ 1.619,00 OFFERTA
Con Certificato Accredia	
€ 2.177,00	

Disponibile anche:		Disponibile anche:	
516-963-10		516-964-10	
<del>€ 1.561,00</del>	€ 1.249,00 OFFERTA	<del>€ 1.327,00</del>	€ 1.059,00 OFFERTA
Con Certificato Accredia		Con Certificato Accredia	
€ 1.807,00		€ 1.617,00	
Metrici, cert. di ispezione, ISO		Metrici, cert. di ispezione, ISO	
47 blocchetti, grado 1, acciaio		47 blocchetti, grado 2, acciaio	

# Truschini

+ Per gli accessori opzionali e la loro compatibilità, fare riferimento alla tabella di pagina 42.



Per vedere la gamma completa dei nostri truschini e delle loro specifiche tecniche, inquadrare il QR code.

## Truschino digitale ABS

0-300 mm, 0,01 mm  
con manopola di spostamento

570-402

~~€ 786,00~~

€ 619,00  
OFFERTA

Con Rapporto di Taratura

€ 663,00

ABSOLUTE™



## Truschino digitale a doppia colonna

0-1000 mm, 0,005 mm

192-615-10

~~€ 2.746,00~~

€ 2.199,00  
OFFERTA

Con Rapporto di Taratura

€ 2.271,00



Disponibile anche:

570-404

~~€ 1.382,00~~

€ 1.079,00  
OFFERTA

Con Rapporto di Taratura

€ 1.138,00

0-600 mm, 0,01 mm

Con manopola di spostamento

Disponibile anche:

570-414

~~€ 1.382,00~~

€ 1.079,00  
OFFERTA

Con Rapporto di Taratura

€ 1.138,00

Con manopola di spostamento

Pollici/mm

# Gestione dati

+ Per gli accessori opzionali e la loro compatibilità, fare riferimento alla tabella di pagina 42.



Per vedere la gamma completa dei nostri prodotti per la gestione dati e delle loro specifiche tecniche, inquadrare il QR code.

## USB-ITPAK Vers. 3.0

Versione completa  
USB dongle + manuale (software disponibile online)

USB-ITPAK Version 3 è un software per la raccolta dati in Excel da strumenti con uscita Digimatic attraverso l'uso di USB Input Tool Interface Box, cavi USB Input Tool Direct, sistema wireless U-WAVE e ministampante DP-1VA.

06AGR543  
~~€ 340,00~~ € 259,00 OFFERTA



## Interfaccia USB Input Tool

L'interfaccia USB Input Tool è utilizzata per collegare strumenti di misura con uscita dati Digimatic a una porta USB di un PC. Formato tastiera (HID) o porta virtuale (VCP).

264-020  
~~€ 259,00~~ € 209,00 OFFERTA



## Ministampante statistica DP-1VA

Questa stampante/logger viene utilizzata per stampare i dati di misura da strumenti di misura con uscita dati Digimatic e per eseguire analisi statistiche.

264-505D  
~~€ 546,00~~ € 439,00 OFFERTA



# Cavi Digimatic

# Cavi Digimatic USB



I cavi Digimatic sono utilizzati per collegare gli strumenti di misura con uscita dati Digimatic, ad esempio all'interfaccia USB Input Tool o alla stampante DP-1VA.

## Cavo Digimatic, tipo piatto, diritto

Lunghezza 1 m



905338	Disponibile anche: 905409
€ 37,00	€ 44,00
	Lunghezza 2 m

## Cavo Digimatic, tipo piatto 10 pin

Lunghezza 1 m



936937	Disponibile anche: 965014
€ 57,00	€ 72,00
	Lunghezza 2 m

## Cavo Digimatic, diritto, con tasto invio dati

Lunghezza 1 m



959149	Disponibile anche: 959150
€ 48,00	€ 57,00
	Lunghezza 2 m

## Cavo Digimatic, diritto, con tasto invio dati tipo IP

Lunghezza 1 m  
Modello per calibri



05CZA624	Disponibile anche: 05CZA625
€ 100,00	€ 107,00
	Lunghezza 2 m
Disponibile anche: 05CZA662	Disponibile anche: 05CZA663
€ 105,00	€ 107,00
Lunghezza 1 m	Lunghezza 2 m
Modello per micrometri	Modello per micrometri

## Cavo Digimatic, diritto

Lunghezza 1 m, Digimatic/  
Digimatic 2/Interfaccia  
Digimatic S1



06AGL011	Disponibile anche: 06AGL021
€ 79,00	€ 84,00
	Lunghezza 2 m

## Cavo Digimatic, con tasto invio dati tipo IP

Lunghezza 1 m, Digimatic/  
Digimatic 2/Interfaccia  
Digimatic S1



06AGL111	Disponibile anche: 06AGL121
€ 129,00	€ 138,00
	Lunghezza 2 m



Cavi da Digimatic a USB per il collegamento di strumenti di misura con uscita dati Digimatic, ad esempio, alla porta USB di un PC. Formato tastiera (HID) o porta COM virtuale (VCP).

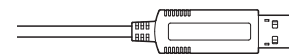
+ Per gli accessori opzionali e la loro compatibilità, fare riferimento alla tabella di pagina 42.



## USB Input Tool Direct (Digimatic a USB)

Lunghezza 2 m, con tasto invio dati. Modello per calibri IP67

06AFM380A	
<del>€ 141,00</del>	€ 109,00 OFFERTA



Connettore a PC USB A

<p>Disponibile anche:</p> <table border="1"> <tr> <td colspan="2">06AFM380B</td> </tr> <tr> <td><del>€ 141,00</del></td> <td>€ 109,00 OFFERTA</td> </tr> <tr> <td colspan="2">Lunghezza 2 m</td> </tr> <tr> <td colspan="2">Modello per micrometri IP</td> </tr> <tr> <td colspan="2">Con tasto invio dati</td> </tr> </table>	06AFM380B		<del>€ 141,00</del>	€ 109,00 OFFERTA	Lunghezza 2 m		Modello per micrometri IP		Con tasto invio dati		<p>Disponibile anche:</p> <table border="1"> <tr> <td colspan="2">06AFM380C</td> </tr> <tr> <td><del>€ 124,00</del></td> <td>€ 98,90 OFFERTA</td> </tr> <tr> <td colspan="2">Lunghezza 2 m</td> </tr> <tr> <td colspan="2">Diritto</td> </tr> <tr> <td colspan="2">Con tasto invio dati</td> </tr> </table>	06AFM380C		<del>€ 124,00</del>	€ 98,90 OFFERTA	Lunghezza 2 m		Diritto		Con tasto invio dati		<p>Disponibile anche:</p> <table border="1"> <tr> <td colspan="2">06AFM380D</td> </tr> <tr> <td><del>€ 124,00</del></td> <td>€ 98,90 OFFERTA</td> </tr> <tr> <td colspan="2">Lunghezza 2 m</td> </tr> <tr> <td colspan="2">Piatto 10 pin</td> </tr> </table>	06AFM380D		<del>€ 124,00</del>	€ 98,90 OFFERTA	Lunghezza 2 m		Piatto 10 pin		<p>Disponibile anche:</p> <table border="1"> <tr> <td colspan="2">06AFM380E</td> </tr> <tr> <td><del>€ 124,00</del></td> <td>€ 98,90 OFFERTA</td> </tr> <tr> <td colspan="2">Lunghezza 2 m</td> </tr> <tr> <td colspan="2">Tondo 6 pin</td> </tr> </table>	06AFM380E		<del>€ 124,00</del>	€ 98,90 OFFERTA	Lunghezza 2 m		Tondo 6 pin	
06AFM380B																																							
<del>€ 141,00</del>	€ 109,00 OFFERTA																																						
Lunghezza 2 m																																							
Modello per micrometri IP																																							
Con tasto invio dati																																							
06AFM380C																																							
<del>€ 124,00</del>	€ 98,90 OFFERTA																																						
Lunghezza 2 m																																							
Diritto																																							
Con tasto invio dati																																							
06AFM380D																																							
<del>€ 124,00</del>	€ 98,90 OFFERTA																																						
Lunghezza 2 m																																							
Piatto 10 pin																																							
06AFM380E																																							
<del>€ 124,00</del>	€ 98,90 OFFERTA																																						
Lunghezza 2 m																																							
Tondo 6 pin																																							
<p>Disponibile anche:</p> <table border="1"> <tr> <td colspan="2">06AFM380F</td> </tr> <tr> <td><del>€ 124,00</del></td> <td>€ 98,90 OFFERTA</td> </tr> <tr> <td colspan="2">Lunghezza 2 m</td> </tr> <tr> <td colspan="2">Modello piatto diritto</td> </tr> </table>	06AFM380F		<del>€ 124,00</del>	€ 98,90 OFFERTA	Lunghezza 2 m		Modello piatto diritto		<p>Disponibile anche:</p> <table border="1"> <tr> <td colspan="2">06AFM380G</td> </tr> <tr> <td><del>€ 124,00</del></td> <td>€ 98,90 OFFERTA</td> </tr> <tr> <td colspan="2">Lunghezza 2 m</td> </tr> <tr> <td colspan="2">Piatto, diritto per ID-N/ID-B</td> </tr> </table>	06AFM380G		<del>€ 124,00</del>	€ 98,90 OFFERTA	Lunghezza 2 m		Piatto, diritto per ID-N/ID-B		<p>Disponibile anche:</p> <table border="1"> <tr> <td colspan="2">06AGQ001A</td> </tr> <tr> <td><del>€ 145,00</del></td> <td>€ 119,00 OFFERTA</td> </tr> <tr> <td colspan="2">Lunghezza 2 m</td> </tr> <tr> <td colspan="2">Interfaccia Digimatic S1</td> </tr> <tr> <td colspan="2">Tipo IP</td> </tr> </table>	06AGQ001A		<del>€ 145,00</del>	€ 119,00 OFFERTA	Lunghezza 2 m		Interfaccia Digimatic S1		Tipo IP		<p>Disponibile anche:</p> <table border="1"> <tr> <td colspan="2">06AGQ001F</td> </tr> <tr> <td><del>€ 164,00</del></td> <td>€ 129,00 OFFERTA</td> </tr> <tr> <td colspan="2">Lunghezza 2 m</td> </tr> <tr> <td colspan="2">Interfaccia Digimatic S1</td> </tr> <tr> <td colspan="2">Diritto</td> </tr> </table>	06AGQ001F		<del>€ 164,00</del>	€ 129,00 OFFERTA	Lunghezza 2 m		Interfaccia Digimatic S1		Diritto	
06AFM380F																																							
<del>€ 124,00</del>	€ 98,90 OFFERTA																																						
Lunghezza 2 m																																							
Modello piatto diritto																																							
06AFM380G																																							
<del>€ 124,00</del>	€ 98,90 OFFERTA																																						
Lunghezza 2 m																																							
Piatto, diritto per ID-N/ID-B																																							
06AGQ001A																																							
<del>€ 145,00</del>	€ 119,00 OFFERTA																																						
Lunghezza 2 m																																							
Interfaccia Digimatic S1																																							
Tipo IP																																							
06AGQ001F																																							
<del>€ 164,00</del>	€ 129,00 OFFERTA																																						
Lunghezza 2 m																																							
Interfaccia Digimatic S1																																							
Diritto																																							

## USB Input Tool Direct adattatore a pedale

Per software Mitutoyo USB-ITPAK o Mitutoyo MeasurLink



06ADV384	
<del>€ 129,00</del>	€ 99,90 OFFERTA

## Interruttore a pedale per SPC



937179T	
€ 56,00	



Per vedere il nostro sistema di trasmissione wireless U-WAVE e le sue specifiche tecniche, inquadra il QR code.



## Ricevitore U-WAVE-R Wireless

Per U-WAVE fit e trasmettitore U-WAVE-T basato su IEEE802.15.4 (2,4 GHz)



02AZD810D

<del>€ 371,00</del>	€ 249,00 OFFERTA
---------------------	------------------

## U-WAVE fit

Trasmettitore wireless per micrometri/comparatori basato su IEEE802.15.4 (2,4 GHz)  
Modello IP67



264-622

<del>€ 185,00</del>	€ 139,00 OFFERTA
---------------------	------------------

Disponibile anche:

264-623

<del>€ 185,00</del>	€ 139,00 OFFERTA
Per micrometro/ comparatore	
Modello con cicalino	

## U-WAVE fit

Trasmettitore wireless per calibro basato su IEEE802.15.4 (2,4 GHz).  
Modello IP67



264-620

<del>€ 185,00</del>	€ 139,00 OFFERTA
---------------------	------------------

Disponibile anche:

264-621

<del>€ 185,00</del>	€ 139,00 OFFERTA
Per calibro	
Modello con cicalino	

## U-WAVE-T

Trasmettitore wireless per strumenti vari, basato su IEEE802.15.4 (2,4 GHz)  
Modello con cicalino



02AZD880G

<del>€ 187,00</del>	€ 129,00 OFFERTA
---------------------	------------------

Disponibile anche:

02AZD730G

<del>€ 187,00</del>	€ 129,00 OFFERTA
Modello IP76	

## U-WAVE fit Bluetooth

Trasmettitore wireless per micrometri/comparatori  
Modello IP67



264-626

<del>€ 185,00</del>	€ 139,00 OFFERTA
---------------------	------------------

Disponibile anche:

264-627

<del>€ 185,00</del>	€ 139,00 OFFERTA
Per micrometri/comparatori	
Modello con cicalino	

## U-WAVE fit Bluetooth

Trasmettitore wireless Per calibro  
Modello IP67



264-624

<del>€ 185,00</del>	€ 139,00 OFFERTA
---------------------	------------------

Disponibile anche:

264-625

<del>€ 185,00</del>	€ 139,00 OFFERTA
Per calibro	
Modello con cicalino	

## Unità di connessione per calibro

For U-WAVE fit,  
U-WAVE fit Bluetooth

02AZF300

~~€ 105,00~~ € 74,90  
OFFERTA



## Unità di connessione per comparatore ID-C

U-WAVE fit, U-WAVE fit Bluetooth solo per Interfaccia Digimatic S1, nuovi comparatori IDC 12,7 mm.

02AZF700

~~€ 124,00~~ € 99,90  
OFFERTA



## Unità di connessione per Calibri IP/Micrometri

Con tasto invio dati, per U-WAVE fit, U-WAVE fit Bluetooth

02AZF310

~~€ 110,00~~ € 74,90  
OFFERTA



## Unità di connessione per micrometro IP e nuovo QuantuMike

U-WAVE fit, U-WAVE fit Bluetooth per Interfaccia Digimatic S1

02AZF960

~~€ 107,00~~ € 74,90  
OFFERTA



## Cavi di connessione per tutti i trasmettitori U-WAVE

Cavi di connessione per U-WAVE con tasto invio dati, per calibri IP.

02AZD790A

~~€ 110,00~~ € 59,90  
OFFERTA



Disponibile anche:

02AZD790B

~~€ 110,00~~ € 59,90  
OFFERTA

Per micrometri IP

Con tasto invio dati

Disponibile anche:

02AZD790C

~~€ 105,00~~ € 54,90  
OFFERTA

Diritto

Con tasto invio dati

Disponibile anche:

02AZD790D

~~€ 98,00~~ € 52,90  
OFFERTA

Piatto tipo 10 pin

Disponibile anche:

02AZD790E

~~€ 98,00~~ € 52,90  
OFFERTA

Tondo, 6 pin

Disponibile anche:

02AZD790F

~~€ 98,00~~ € 52,90  
OFFERTA

Diritto

Senza tasto invio dati

Disponibile anche:

02AZD790G

~~€ 105,00~~ € 52,90  
OFFERTA

Per comparatori IP66 ID-N, ID-B

Disponibile anche:

02AZG011

~~€ 131,00~~ € 109,00  
OFFERTA

Interfaccia Digimatic S1

Diritto

# Linear Height

## LH-600 F/FG



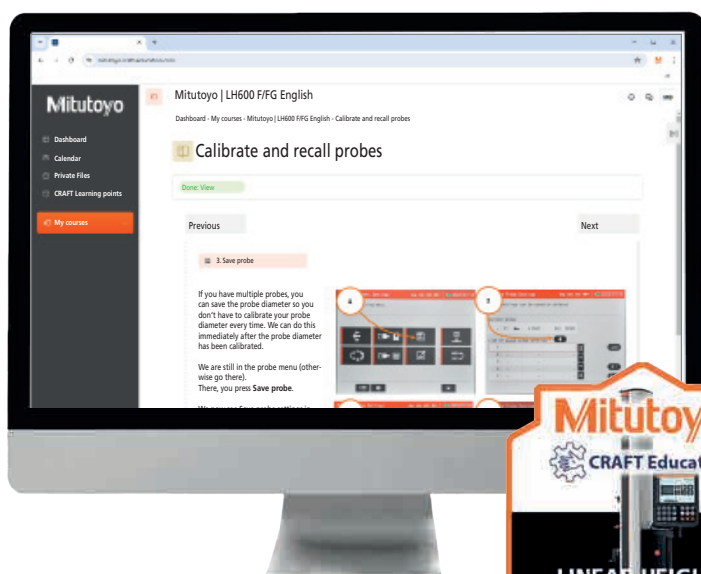
Per vedere il nostro LH-600, le sue specifiche tecniche e i suoi accessori inquadra il QR code.

**DIGIMATIC S1**



- > Le misure possono essere eseguite utilizzando il controller con touch screen e tastiera integrata
- > Effettua misure con una risoluzione di 0,1  $\mu\text{m}$
- > Eccellente accuratezza di  $(1,1 + 0,6L/600) \mu\text{m}$
- > Uscita dati bidirezionale (Digimatic S1)
- > I risultati di misura possono essere stampati da una stampante dedicata o dalla stampante Digimatic (DP-1VA) ed inviati ad un PC via comunicazione wireless basata su IEEE802.15.4 o Bluetooth
- > Sistema di azionamento pneumatico
- > Esecuzione automatica di programmi di misura pre-programmati
- > Eccellente visualizzazione dei giudizi di tolleranza GO/ $\pm$ NG
- > Funzionamento anche con batteria ricaricabile
- > Software LH-communication tool disponibile gratuitamente online

**Tutti i set includono il corso E-learning e il kit Stili:**



## SET LH-600FG

Modello con manopola di spostamento. Include un corso e-learning, il Kit stili ed il cavo di alimentazione AC CEE.

Campo 0-977 mm  
 Risoluzione 0,0001 mm  
 Set composto da  
 1 pz. Linear Height LH-600 FG  
 Kit stili M3 per Linear Height  
 Cavo di alimentazione tipo CEE

PROMO016	
<del>€ 9.629,70</del>	€ 7.579,00 OFFERTA
Con Certificato Accredia	
€ 8.087,00	

## LH-600F SET

Modello senza manopola di spostamento. Include un corso e-learning, il Kit stili ed il cavo di alimentazione AC CEE.

Campo 0-977 mm  
 Risoluzione 0,0001 mm  
 Set composto da  
 1 pz. Linear Height LH-600 F  
 Kit stili M3 per Linear Height  
 Cavo di alimentazione tipo CEE

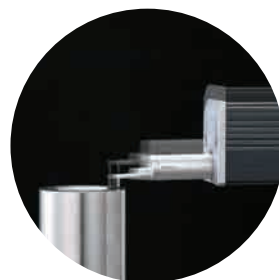
PROMO015	
<del>€ 9.182,70</del>	€ 7.179,00 OFFERTA
Con Certificato Accredia	
€ 7.687,00	

Con l'eccellente accuratezza di  $(1,1 + 0,6L/600) \mu\text{m}$





# Surftest e Accessori



Per vedere tutta la gamma dei nostri rugosimetri, le loro specifiche tecniche e i loro accessori inquadra il QR code.

## Surftest SJ-310

R2  $\mu\text{m}$ ; 0,75 mN



178-570-11D  
~~€ 4.950,00~~ € 3.959,00 OFFERTA  
 Con Certificato ACCREDIA\*  
 € 4.151,00

## Surftest serie SJ-410

SJ-411: X = 25 mm

SJ-412: X = 50 mm



## Surftest SJ-411

R2  $\mu\text{m}$ ; 0,75 mN; X=25 mm



178-580-11D  
~~€ 9.350,00~~ € 7.659,00 OFFERTA  
 Con Certificato ACCREDIA\*  
 € 7.851,00

## Surftest SJ-412

R2  $\mu\text{m}$ ; 0,75 mN



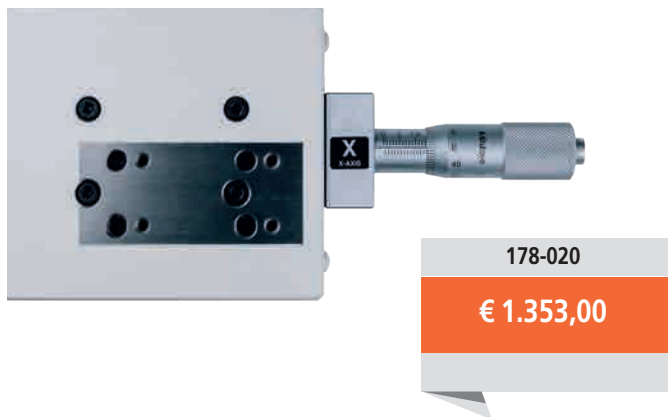
178-582-31D  
~~€ 10.980,00~~ € 8.999,00 OFFERTA  
 Con Certificato ACCREDIA\*  
 € 9.191,00

\*Certificato Accredia su Master di calibrazione



- > Strumenti portatili che consentono una misurazione facile e accurata della rugosità superficiale in loco, indipendentemente dalle fonti di alimentazione esterne.
- > Grande comodità d'uso, grazie ad un un menù di navigazione facile e intuitivo.
- > L'ampio touchscreen LCD a colori da 14,5 cm facilita la lettura e il funzionamento in più lingue.
- > Grazie alla stampante integrata, è possibile stampare automaticamente o su richiesta risultati, profili, condizioni e altro ancora.
- > La serie SJ-410, caratterizzata da un sistema di misura senza pattino consente di creare profili primari (P), profili di rugosità (R), profili di ondulazione (W) e altro ancora. Offre inoltre la compensazione di superfici curve, sferiche e inclinate.
- > La serie SJ-410 è dotata di un drive di spostamento ad alta rettilineità con una lunghezza di traslazione di 25 mm e 50 mm. I clienti possono scegliere tra un gran numero di stili opzionali, di facile sostituzione, compatibili con entrambe le lunghezze.

### Unità di regolazione asse X



### Unità di livellamento Digitale



### Unità Autoset



### Supporto in granito



- > La serie SJ-410 offre diversi accessori opzionali, come l'unità di autoset, l'unità di regolazione dell'asse X e l'unità di livellamento digitale, che possono essere montati sul supporto in granito, singolarmente o in combinazione.

# Set durometri



Si tratta di sei durometri Rockwell entry level, adatti praticamente a qualsiasi applicazione.

## Serie HR-200/300/400

- > Sono molto semplici da utilizzare: il tipo analogico HR-210 utilizza un comparatore a preselezione automatica.
- > I modelli digitali HR-320/430 utilizzano il freno automatico della manopola di applicazione del carico di prova per evitarne l'applicazione eccessiva.
- > I modelli digitali HR-320MS e HR-430MR/MS possono utilizzare il nostro mini-processore digimatic (DP-1VA) per la stampa.

K543817

~~€ 525,00~~

€ 429,00  
OFFERTA



Compatibile con HR-210MR  
e HR-430MR

## Serie HR-530

- > Applicazione e controllo del carico basato su celle di carico.
- > Modalità misure in serie anche con interruttore a pedale (accessorio opzionale).
- > Test interno di capability da  $\varnothing$  36mm (penetratore standard) o  $\varnothing$  22mm (penetratore opzionale 63DIA007).
- > Utilizza il nostro Miniprocessore statistico (DP-1VA) per la stampa dei risultati, e l'input tool (USB-ITN-D) per il trasferimento, l'analisi e la memorizzazione dei risultati su PC.
- > Metodi di prova aggiuntivi: Brinell HBT, test plastica Rockwell, Accessori richiesti: penetratori e microscopi di misura.



HR-210MR-SET01

~~€ 5.383,00~~

€ 4.599,00  
OFFERTA



HR-320MS-SET01

~~€ 7.943,00~~

€ 6.699,00  
OFFERTA

**Set durometro Rockwell  
HR-210MR**

**Set durometro HR-320MS Dual Type  
(Rockwell/Rockwell Superficiale)**

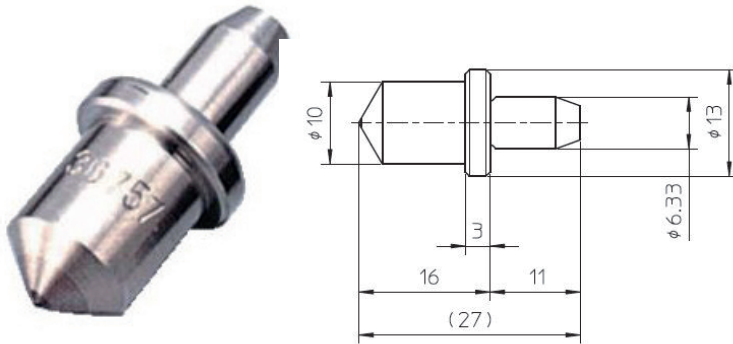
## Tutti i set includono:

Cavo di alimentazione 02ZAA021, accessori con certificato di taratura DAkkS conforme alla norma DIN EN ISO 6508 e ASTM E18 Made in Germany.

+ Per gli accessori opzionali e la loro compatibilità, fare riferimento alla tabella di pagina 42.

## Penetratore conico in diamante per prove Rockwell tipo standard

Con certificato di taratura DAkkS conforme alla norma ISO 6508-2 e ASTM E18 Class B senza test funzionale.  
Codice: 63DIA023



## Campione di durezza 60HRC Rockwell

Con certificato di taratura DAkkS conforme alla norma ISO 6508-3 e ASTM E18, 60x60x16mm, acciaio, griglia standard conforme incisa con il laser sulla parte superiore.  
Codice: 63ETB040DG



HR-530L-SET01

~~€12.993,00~~ € 11.399,00  
OFFERTA

### Set HR-530L



HR-530-SET01

~~€10.643,00~~ € 9.299,00  
OFFERTA

### Set HR-530



HR-430MR-SET01

~~€ 8.673,00~~ € 7.399,00  
OFFERTA

### Set HR-430MR

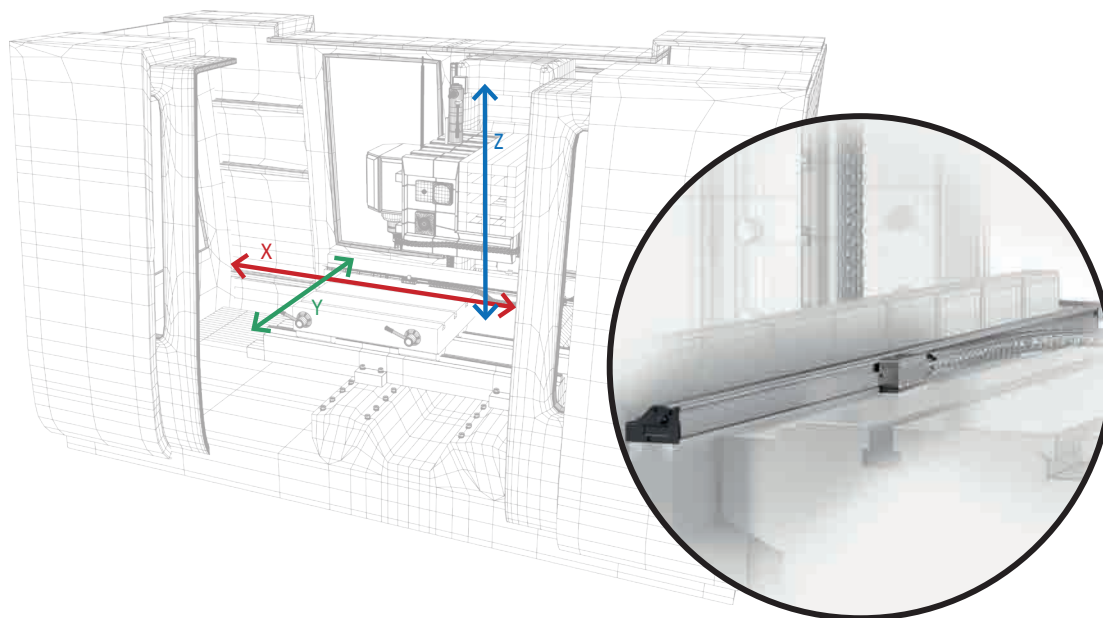


HR-430MS-SET01

~~€ 9.733,00~~ € 8.299,00  
OFFERTA

### Set HR-430MS

# Linear Scales



## Visualizzatore per Linear Scale KA-212

174-183D

~~€ 650,00~~

€ 539,00  
OFFERTA



## Visualizzatore per Linear Scale KA-213

174-185D

~~€ 782,00~~

€ 639,00  
OFFERTA

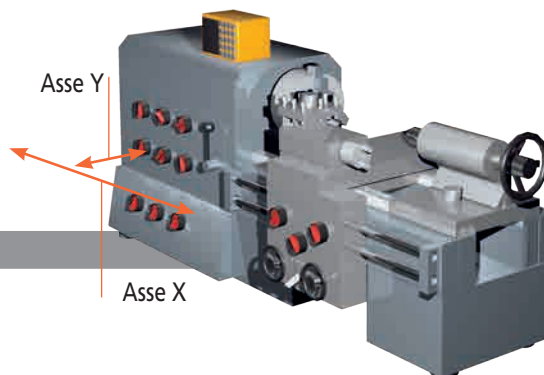


539-8XX-2

OFFERTA € 1.190,00

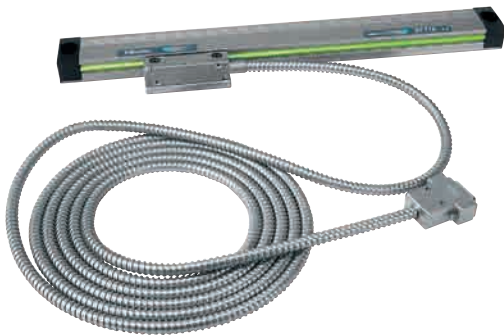
Visualizzatore KA-200 a 2 assi + 2 righe con corsa utile effettiva max. 2.000 mm

Visualizzatore KA-200 a 2 assi + 2 righe con corsa utile effettiva max. 2.000 mm.



## Kit per macchine utensili nuove ed usate

- > Linear Scale AT-715 e VISUALIZZATORE KA-200. Questa OFFERTA comprende 2 o 3 Linear Scales.
- > Linear scales con una corsa utile effettiva di max. 1800 mm per riga.
- > Tecnologia ABSOLUTE - Nessun azzeramento necessario all'accensione.
- > Protezione IP67 - grazie al principio di scansione a induzione elettromagnetica (elevata resistenza a polvere, acqua e olio). Lunga durata.
- > Elevata accuratezza (da  $\pm 5 \mu\text{m}$  fino a  $\pm 10 \mu\text{m}$ ), a seconda del campo effettivo.
- > Facile applicazione in vari tipi di macchine utensili manuali, soprattutto torni.



Questi set in OFFERTA comprendono Linear Scales con corsa utile effettiva max. di 1800 mm

Cod.	Corsa utile effettiva (mm)	Lunghezza totale (mm)
539-801R	100	278
539-802R	150	328
539-803N	200	378
539-804N	250	428
539-805N	300	488
539-806N	350	538
539-807N	400	588
539-808N	450	638
539-809R	500	698
539-811N	600	798
539-813N	700	898
539-814N	750	938
539-815N	800	998
539-816N	900	1.098
539-817N	1.000	1.198
539-818R	1.100	1.298
539-819R	1.200	1.398
539-820N	1.300	1.498
539-821R	1.400	1.598
539-822N	1.500	1.698
539-823R	1.600	1.798
539-824N	1.700	1.898
539-825N	1.800	1.998

Sono disponibili ulteriori campi di misura (non inclusi nei set 1 e 2)

Cod.	Corsa utile (mm)	Lung. totale (mm)	Listino €
539-860N	2.000	2.198	1.050,00
539-861N	2.200	2.398	1.130,00
539-862N	2.400	2.598	1.341,00
539-863N	2.500	2.698	1.381,00
539-864N	2.600	2.798	1.423,00
539-865N	2.800	2.998	1.515,00
539-866N	3.000	3.198	1.683,00

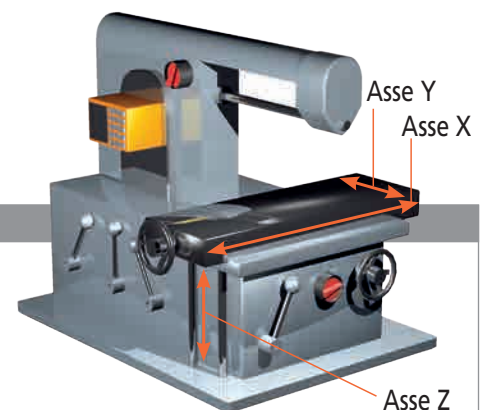
Max. vel. di spostamento	Corsa utile	Accuratezza
50 m/min	100–500 mm	$\pm 5 \mu\text{m}$
	600–1.800 mm	$\pm 7 \mu\text{m}$
	2.000–3.000 mm	$\pm 10 \mu\text{m}$

539-8XX-3

**OFFERTA € 1.490,00**

Visualizzatore KA-200 a 3 assi + 3 righe con corsa utile effettiva max. 3.000 mm

Visualizzatore KA-200 a 3 assi + 3 righe con corsa utile effettiva max. 3.000 mm.





# Set Staffaggi



Le attrezzature di staffaggio Mitutoyo sono progettate e prodotte tenendo conto della precisione senza compromessi. Inoltre, universalità, flessibilità, ripetibilità ed efficienza sono aspetti essenziali per la scelta dei sistemi di staffaggio Mitutoyo. In sostanza, i nostri prodotti sono il risultato di oltre 40 anni di esperienza nello sviluppo di questi sistemi.

## Kit stili MiSTAR M2 M3

I componenti del Kit stili sono ottimizzati per l'utilizzo con la CMM MiSTAR, 15 pezzi

K651445

~~€ 857,00~~

€ 699,00  
OFFERTA





## Kit eco-fix

Sistemi di staffaggi per CMM, serie eco-fix

Disponibile anche:

K551549		K551048		K550892	
<del>€ 1.979,00</del>	€ 1.679,00 OFFERTA	<del>€ 1.062,00</del>	€ 899,00 OFFERTA	<del>€ 498,00</del>	€ 459,00 OFFERTA
eco-fix kit L, 98 pz.		eco-fix kit S, 59 pz.		eco-fix Basic set, 12 pz.	



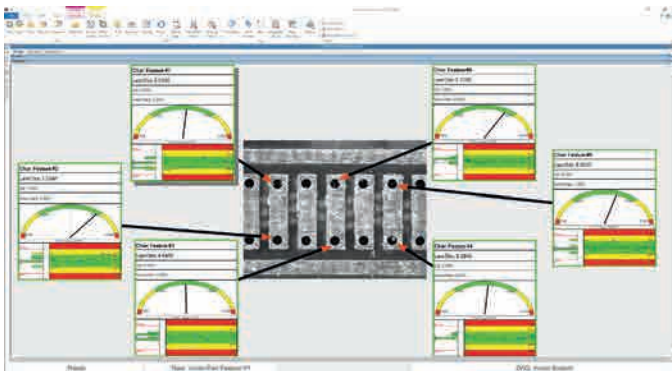
# MeasurLink 10



MeasurLink è la soluzione software Mitutoyo per la raccolta dati e il controllo statistico di processo (SPC). È la soluzione ideale per automatizzare e centralizzare la raccolta dei dati, analizzare i dati di ispezione, monitorare le prestazioni del processo, ridurre gli scarti e, infine, migliorare la qualità del prodotto e la soddisfazione del cliente. MeasurLink acquisisce i dati di misura da sensori e strumenti collegati tramite Real-Time Professional V10, garantendo un'analisi precisa e coerente del processo.

## (R)ML Real-Time Professional V10

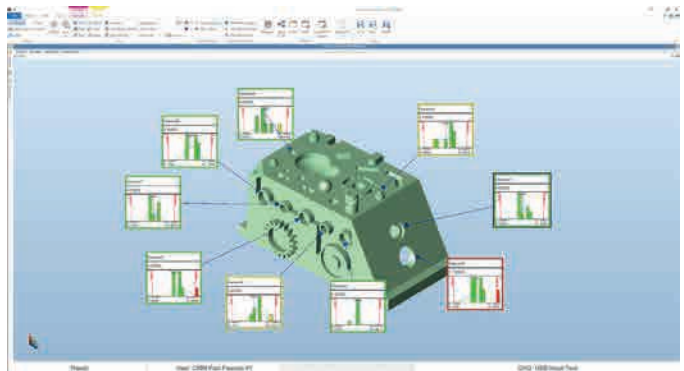
Real-Time Professional Edition è lo strumento essenziale per la raccolta dei dati dagli strumenti di misura, che garantisce una perfetta integrazione. È quindi pensato per i clienti che devono collegarsi ai principali strumenti, come CMM, sistemi di visione e di forma, ecc. tramite l'importazione di file DDE o ASCII.



**64AAB837R**  
~~€ 2.060,00~~ € 1.549,00  
 OFFERTA

## (R)ML Real-Time Professional 3D V10

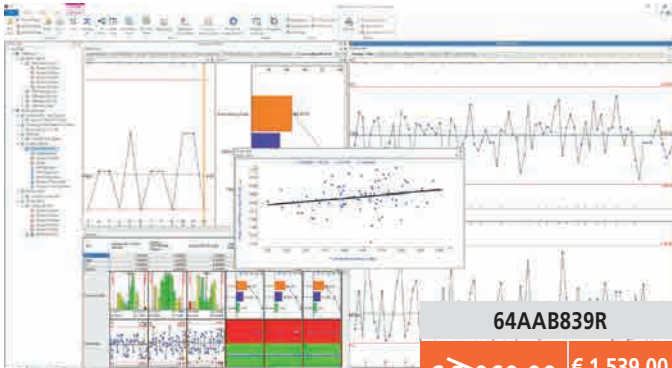
Real-Time Professional 3D Edition aggiunge un vero supporto per i modelli 3D, migliorando le capacità di visualizzazione e analisi dei dati con rappresentazioni tridimensionali.



**64AAB838R**  
~~€ 2.288,00~~ € 1.719,00  
 OFFERTA

## (R)ML Process Analyzer Professional V10

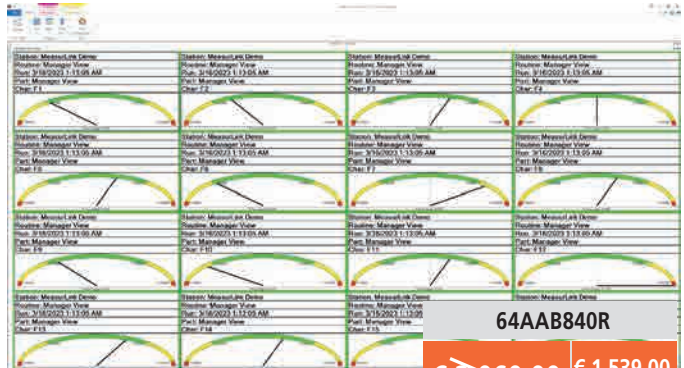
Process Analyzer Professional Edition analizza i dati raccolti da tutte le stazioni in tempo reale collegate in rete per identificare le aree problematiche, intraprendere azioni correttive e migliorare la qualità dei prodotti. I dati di ispezione possono essere uniti, filtrati, grafici e stampati per identificare le tendenze a lungo termine e le cause principali per il miglioramento del processo.



**64AAB839R**  
~~€ 2.060,00~~ € 1.539,00  
 OFFERTA

## (R)ML Process Manager V10

Process Manager è un cruscotto che visualizza l'attività corrente dell'officina. Fornisce ai manager lo strumento perfetto per organizzare e mantenere un programma di qualità a livello di officina con una sola occhiata.



**64AAB840R**  
~~€ 2.060,00~~ € 1.539,00  
 OFFERTA



### (R)ML Report Scheduler V10

MeasurLink 10 Report Scheduler è un modulo che può essere usato per programmare i report di MeasurLink per la stampa, l'esportazione o l'invio via e-mail come file Adobe PDF.



64AAB853R	
<del>€ 2.060,00</del>	€ 1.539,00 OFFERTA

### (R)ML Gauge Management V10

MeasurLink 10 Gauge Management è progettato per la gestione dell'inventario degli strumenti con metodi di richiamo per le procedure di taratura. Genera procedure di taratura con istruzioni dettagliate e fornisce rapporti sulle tarature scadute o in ritardo.



64AAB842R	
<del>€ 2.060,00</del>	€ 1.539,00 OFFERTA

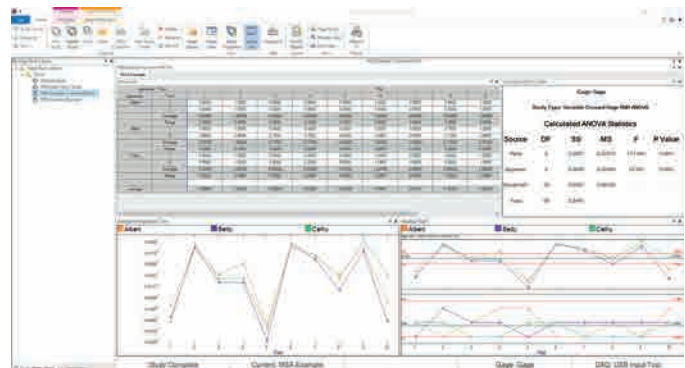
### (R)ML Site License V10

30 Licenze

64AAB843R		Disponibile anche: 64AAB843FR	
<del>€ 22.880,00</del>	€ 18.299,00 OFFERTA	<del>€ 11.492,00</del>	€ 9.199,00 OFFERTA
Licenze floating			

### (R)ML Gauge R&R V10

MeasurLink Gauge R&R determina la capacità di un sistema di misura utilizzando una serie di tecniche progettate per garantire l'accuratezza di qualsiasi operazione di misura.



64AAB841R	
<del>€ 1.144,00</del>	€ 859,00 OFFERTA

### (R)ML Workgroup License V10

15 Licenze

64AAB844R		Disponibile anche: 64AAB844FR	
<del>€ 12.605,00</del>	€ 9.999,00 OFFERTA	<del>€ 6.292,00</del>	€ 4.999,00 OFFERTA
Licenze floating			

10 Licenze

64AAB846R		Disponibile anche: 64AAB846FR	
<del>€ 9.142,00</del>	€ 7.349,00 OFFERTA	<del>€ 4.576,00</del>	€ 3.669,00 OFFERTA
Licenze floating			

5 Licenze

64AAB847R		Disponibile anche: 64AAB847FR	
<del>€ 5.720,00</del>	€ 4.599,00 OFFERTA	<del>€ 2.871,00</del>	€ 2.299,00 OFFERTA
Licenze floating			

# MeasurLink®



# Proiettori di profili



Per maggiori dettagli inquadrare il QR code.

Per misure senza contatto, ispezioni ed osservazioni. Adatto per particolari fragili, piccoli o deformabili.

- > Permette di osservare i profili delle superfici o gli assemblaggi di piccole dimensioni grazie all'illuminazione superficiale.
- > Grande selezione di accessori opzionali per soddisfare le tue esigenze di misura.
- > Installazione e funzionamento in un'ampia gamma di ambienti, dai laboratori di ispezione ai siti di produzione e lavorazione.

PJSET01	
<del>€ 14.227,00</del>	€ 11.999,00 OFFERTA

## Set PJ-P2010A

Obiettivo 10X incluso

Tavola XY 200 x 100 mm con  
Linear scales integrate e meccanismo  
quick-release per spostamenti rapidi

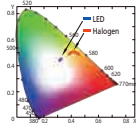




### Display digitale ad alta visibilità



### Regolazione continua della luminosità



STABILITA' DEI COLORI



SENZA VENTOLA



LED



### Opti-fix Set Basic

12pz

K550892

~~€ 498,00~~

€ 459,00  
OFFERTA



### Software M2 per proiettori di profili

Caratteristiche principali:

- > Misurare, costruire e definire elementi 2D.
- > Creazione programmi di misura
- > Report misurazioni
- > Giudizio di tolleranza in accordo alle norme DIN / ISO.

Il Set M2 comprende:

- > Software M2.
- > Scatola interfaccia a 2 assi e cavi di connessione a 15 pin.
- > Cavo di alimentazione e cavo USB.
- > Staffa di montaggio, sfera RAM, braccio RAM, Supporto VESA (75x75) per il montaggio del tablet PC opzionale sul corpo del proiettore. Asus AiO PC per M2.
- > M2SET02 con "EdgeLogicTM".

M2SET01

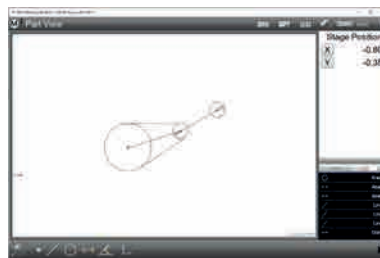
~~€ 2.924,00~~

€ 2.699,00  
OFFERTA

M2SET02

~~€ 4.363,00~~

€ 3.959,00  
OFFERTA



Software M2 Software



M2 con unità di rilevazione bordi "EdgeLogicTM"

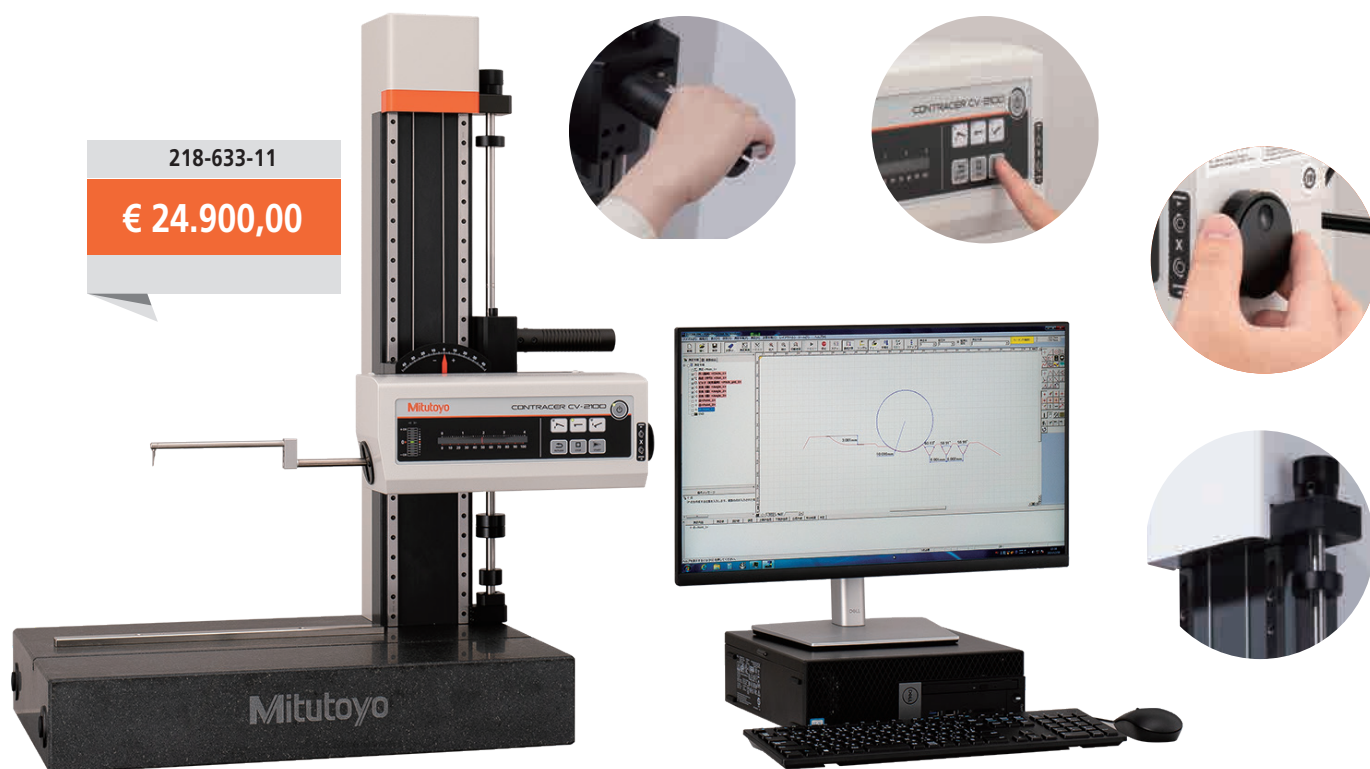
### Sonde a crocino

Le sonde a crocino disponibili sono le versioni "auto edge" e "simple", utilizzabili con i sistemi ottici abilitati al rilievo dei bordi. Realizzata per catturare automaticamente i punti dai bordi al momento dell'attraversamento, la sonda auto edge aumenta significativamente la produttività delle misure. Solo per i sistemi con bordo ottico, caratteristica chiave del software M2, "EdgeLogic™", che consente di attivare il controllo gestuale dei comandi di inizio e fine misura. Ora è possibile avviare e terminare le misure in modo rapido e semplice, senza dover interagire direttamente con il software.



ASUS AiO PC per sistema M2

# Profilometro CV-2100



218-633-11

€ 24.900,00

Modello	CV-2100-M4
Cod.	218-633-11
Corsa asse Z2 (mm)	350
Campo di misura assw Z1 (mm)	50
Asse Z2 tipo a colonna	Manuale, Sollevamento ed abbassamento rapidi, reg. fine
Campo di misura X1	100

**IL PREZZO COMPRENDE**  
**PC**  
**Taratura**  
**Installazione**  
**Formazione**

- > Strumento per il controllo del profilo progettato per essere semplice da usare e veloce nelle misure
- > Spostamenti rapidi in Z2 grazie ad una manopola comoda e veloce
- > Nuova funzione di abbassamento e sollevamento stelo per esecuzioni automatiche e misure multipunto
- > Spostamento asse X motorizzato con velocità fino a 20mm/s
- > Il software FORMTRACEPAK consente di effettuare sia singole misure che complessi programmi pezzo
- > Lo strumento possiede, come dotazione standard, un grande numero di funzioni come ad esempio: valutazione automatica, best fit del profilo, comparazione CAD...
- > CV-2100 M4 Montato su base in granito con colonna manuale



> Scarica il depliant specifico

# Quick Scope QS-L

359-723-11

€ 27.761,00



## Possibilità di effettuare misure in altezza

- La messa a fuoco ad alta velocità delle immagini in serie, consente di effettuare le misure in altezza. In precedenza questi dati si ottenevano utilizzando uno strumento di misura ottico ed un comparatore. QS-L permette di eseguire questi rilievi con una sola macchina.

## Misure affidabili di piccoli particolari

- Lo zoom ottico 7x ad alta velocità, con obiettivo intercambiabile, fornisce immagini nitide e luminose. Arriva a misurare dettagli non riconoscibili con lo zoom digitale.

## Evidenzia i bordi difficili da osservare

- La luce anulare LED a 4 quadranti ad alta intensità, genera ombre per evidenziare i bordi che altrimenti sarebbero praticamente invisibili.

<b>Modello</b>	QS-L2010Z/AFC	
<b>Cod.</b>	359-723-11	
<b>Metodo di azionamento</b>	Assi XY: Manuale Asse Z: CNC con autofocus	
<b>Volume di misura</b>	200x100x150 mm	
<b>Risoluzione/scala</b>	0.1 µm / Ecoder lineare	
<b>Accuratezza</b> *1*2	X axis, Y axis	(2.2+0.02L) µm
	Z axis	(4.5+0.006L) µm
<b>Intervallo di temperatura con accuratezza garantita</b>	20±1 °C	
<b>Unità ottica</b> *3	7X zoom (8 livelli) obiettivi intercambiabili (obiettivo 1X 0.5X - 3.5X; obiettivo 1.5X 0.75X - 5.25X; obiettivo 2X 1X - 7X)	
<b>Sensore di immagine</b>	3 Megapixel, CMOS color camera	
<b>Illuminazione</b>	Luce trasmessa	LED bianco
	Luce coassiale	LED bianco
	Luce anulare	Luce anulare a 4 quadranti (LED)
<b>Dimensioni unità principale (LxPxA)</b>	624x711x729 mm	
<b>Dimensioni vetro tavola</b>	250x150 mm	
<b>Carico massimo tavola</b>	10 kg	
<b>Massa (unità principale)</b>	70 kg	

\*1: Metodo di sipezione standard Mitutoyo. L = lunghezza di misura (mm)

\*2: ingrandimento obiettivo 3X o maggiore

\*3: 1X and 2X objective lenses are optional

**IL PREZZO COMPRENDE**  
PC  
Taratura  
Installazione  
Formazione



# Proposta formativa



La Mitutoyo Italiana vi propone due nuove modalità di erogazione dei suoi più richiesti corsi di formazione. Approfittate dei prezzi appositamente pensati per voi!

Durata (gg)	Modalità di erogazione		NEW IN	NEW IN	Certificato di competenza
	c/o Mitutoyo Italiana o uno dei suoi Technical Center	c/o sede del Cliente	Mitutoyo Calendar	Web	
<b>MI02 - Uso e manutenzione di calibri, micrometri, comparatori e truschini</b>					
1 (Erogato solo via web)*	-	-	-	500,00 €	-
1,5	750,00 €	1.000,00 €	450,00 €	-	300,00 €
<b>MI03 - Metrologia di base</b>					
2	1.000,00 €	1.250,00 €	600,00 €	1.000,00 €	300,00 €
<b>MI04 - Interpretazione metrologica del disegno meccanico e delle tolleranze</b>					
2	1.000,00 €	1.250,00 €	600,00 €	1.000,00 €	300,00 €
<b>MI05 - Gestione della taratura di calibri, micrometri, comparatori e truschini</b>					
1,5	750,00 €	1.000,00 €	450,00 €	750,00 €	300,00 €
<b>MI14 - Teoria della durezza con uso e manutenzione di durometri</b>					
1 (Erogato solo via web)*	-	-	-	500,00 €	-
2	1.000,00 €	1.250,00 €	600,00 €	-	300,00 €
<b>MI19 - Teoria della rugosità con uso e manutenzione di rugosimetri</b>					
1,5 (Erogato solo via web)*	-	-	-	750,00 €	-
2	1.000,00 €	1.250,00 €	600,00 €	-	300,00 €

IL LISTINO SI RIFERISCE AD UN SOLO OPERATORE. Per Mitutoyo Calendar visitare il sito Mitutoyo



Codice	Descrizione	Prezzo
63AAA706IT	Corso online "Utilizzo di calibri, micrometri, comparatori e truschini"	250,00 €
63AAA702IT	Corso E-Learning LH600	250,00 €
63AAA703IT	Corso online "Measurlink V9"	500,00 €

## PARTNER CERTIFICATI AUKOM



# Servizio riparazioni

## Servizio Riparazioni in House

L'ufficio Riparazioni, che si trova presso la sede centrale di Lainate, Milano, si occupa della riparazione di migliaia di articoli ogni anno attraverso un team altamente qualificato di personale tecnico. All'interno della sua struttura ampia e completa, gli strumenti vengono riparati e, su richiesta del cliente, forniti di un rapporto di taratura.

### Principali vantaggi

- > Riparazioni effettuate con ricambi originali
- > Garanzia del produttore
- > Tracciabilità degli interventi
- > Controllo funzionale
- > Taratura su richiesta
- > Attestato ed etichetta di riparazione allegati allo strumento



Nuovo Listino Riparazioni 2024

# Laboratorio ACCREDIA



LAT N° 107

Membro degli accordi di Mutuo Riconoscimento EA, IAF e ILAC

## Laboratorio di Taratura Accreditato LAT 107

La taratura periodica dei campioni e degli strumenti presenti in azienda, secondo specifiche normative di riferimento, è condizione necessaria ad ottenere risultati validi ai massimi livelli. Mitutoyo Italiana, attraverso il Laboratorio di Taratura Accreditato LAT 107, offre un servizio ad alto contenuto tecnologico. Situato nella sede Mitutoyo di Lainate, fa parte della fitta rete di Laboratori di Taratura che Mitutoyo ha disseminati in tutto il mondo. La struttura, dotata di temperatura ed umidità controllate e poggiate su fondamenta che la isolano dalle vibrazioni, è in grado di fornire una gamma completa di servizi per soddisfare tutte le esigenze della clientela. Il Laboratorio, accreditato per il settore delle lunghezze, si caratterizza inoltre per un'elevata automazione, campi ed incertezze di misura di assoluto rilievo. La tabella di accreditamento è consultabile all'indirizzo [www.accredia.it](http://www.accredia.it).





# Accessori

		Prodotti	293-140-40	293-230-30	293-666-20	500-161-30	500-716-20	550-207-10	552-306-10	
			293-141-40	293-231-30	293-667-20	500-158-30	500-717-20			
			293-142-40	293-232-30	293-668-20	500-162-30	550-331-20			2
			293-143-40	293-233-30	422-411-20	500-205-30	551-331-20			
				293-234-30			571-252-20			
				293-963-30						
				323-250-30						
				323-251-30						
				331-251-30						
				342-271-30						
				422-230-30						
				422-231-30						
<b>Accessori</b>										
<b>264-020</b>	USB Input Tool Interface Box		✓	✓	✓	✓	✓	✓	✓	
<b>905338</b>	Cavo Digimatic, Modello piatto diritto									
<b>905409</b>	Cavo Digimatic, Modello piatto diritto									
<b>959149</b>	Cavo Digimatic, Diritto con tasto dati					✓		✓		
<b>959150</b>	Cavo Digimatic, Diritto con tasto dati					✓		✓		
<b>936937</b>	Cavo Digimatic, Modello piatto 10 Pin									
<b>965014</b>	Cavo Digimatic, Modello piatto 10 Pin									
<b>05CZA624</b>	Cavo Digimatic modello IP con tasto dati						✓		✓	
<b>05CZA625</b>	Cavo Digimatic modello IP con tasto dati						✓		✓	
<b>05CZA662</b>	Cavo Digimatic modello IP con tasto dati			✓	✓					
<b>05CZA663</b>	Cavo Digimatic modello IP con tasto dati			✓	✓					
<b>06AGL011</b>	Cavo Digimatic, Diritto, 1m									
<b>06AGL021</b>	Cavo Digimatic, Diritto, 2m									
<b>06AGL111</b>	Cavo Digimatic modello IP con tasto dati		✓							
<b>06AGL121</b>	Cavo Digimatic modello IP con tasto dati		✓							
<b>06AFM380A</b>	USB Input Tool Direct (Da Digimatic a USB)						✓		✓	
<b>06AFM380B</b>	USB Input Tool Direct (Da Digimatic a USB)			✓	✓					
<b>06AFM380C</b>	USB Input Tool Direct (Da Digimatic a USB)					✓		✓		
<b>06AFM380D</b>	USB Input Tool Direct (Da Digimatic a USB)									
<b>06AFM380E</b>	USB Input Tool Direct (Da Digimatic a USB)									
<b>06AFM380F</b>	USB Input Tool Direct (Da Digimatic a USB)									
<b>06AFM380G</b>	USB Input Tool Direct (Da Digimatic a USB)									
<b>06AGQ001A</b>	USB Input Tool Direct (Da Digimatic a USB)		✓							
<b>06AGQ001F</b>	USB Input Tool Direct (Da Digimatic a USB)									
<b>06ADV384</b>	USB Input Tool Direct		✓	✓	✓	✓	✓	✓	✓	
<b>937179T</b>	Interruttore a pedale		✓	✓	✓	✓	✓	✓	✓	
<b>02AZD810D</b>	Ricevitore Wireless U-WAVE-R		✓	✓	✓	✓	✓	✓	✓	
<b>264-620</b>	U-WAVE fit, Modello IP67					✓	✓			
<b>264-621</b>	U-WAVE fit, Modello con cicalino					✓	✓			
<b>264-622</b>	U-WAVE fit, Modello IP67		✓	✓						
<b>264-623</b>	U-WAVE fit, Modello con cicalino		✓	✓						
<b>02AZD880G</b>	U-WAVE-T, Modello con cicalino				✓			✓	✓	
<b>02AZD730G</b>	U-WAVE-T, Modello IP67				✓			✓	✓	
<b>264-624</b>	U-WAVE fit Bluetooth, Modello IP67					✓	✓			
<b>264-625</b>	U-WAVE fit Bluetooth, Modello con cicalino					✓	✓			
<b>264-626</b>	U-WAVE fit Bluetooth, Modello IP67		✓	✓						
<b>264-627</b>	U-WAVE fit Bluetooth, Modello con cicalino		✓	✓						
<b>02AZF300</b>	Unità di connessione pr calibro standard					✓				
<b>02AZF310</b>	Unità di connessione per calibro IP, Micrometro			✓			✓			
<b>02AZF700</b>	Unità di connessione per comparatore ID-C									
<b>02AZF960</b>	Unità di connessione per Micrometro IP		✓							
<b>02AZD790A</b>	Cavo di connessione A per U-WAVE								✓	
<b>02AZD790B</b>	Cavo di connessione B per U-WAVE				✓					
<b>02AZD790C</b>	Cavo di connessione C per U-WAVE							✓		
<b>02AZD790D</b>	Cavo di connessione D per U-WAVE									
<b>02AZD790E</b>	Cavo di connessione E per U-WAVE									
<b>02AZD790F</b>	Cavo di connessione F per U-WAVE									
<b>02AZD790G</b>	Cavo di connessione G per U-WAVE									
<b>02AZG011</b>	Cavo di connessione SF per U-WAVE									
<b>21EZA198</b>	Leva sollevamento stelo									✓
<b>21AZB149</b>	Leva sollevamento stelo									✓
<b>21JZA295</b>	Cavo sollevamento stelo									✓
<b>21EZA099</b>	Telecomando									✓
<b>7822</b>	Set puntalini di contatto, M2,5x0,45									✓
<b>264-505D</b>	Miniprocessore statistico DP-1VA		✓	✓	✓	✓	✓	✓	✓	



Promozione valida dal 1 Novembre 2024 al 31 Gennaio 2025. Ci riserviamo il diritto di apportare modifiche tecniche e sviluppi; questi prezzi si applicano solo ai clienti commerciali; tutti i prezzi si intendono netti in EURO + IVA - ulteriori informazioni sono disponibili su [www.mitutoyo.eu](http://www.mitutoyo.eu). La disponibilità e i prezzi dei prodotti qui offerti sono validi fino a esaurimento scorte. Salvo modifiche tecniche, errori ed errori di stampa.

Macchine di misura a coordinate

Sistemi di misura ottici

Misura della forma

Strumenti di misura ottici

**Qualunque siano le vostre sfide, Mitutoyo vi supporta dall'inizio alla fine.**

Mitutoyo non è solo un produttore di prodotti di misura di alta qualità, ma offre anche un'assistenza qualificata per tutta la durata di vita dell'apparecchiatura, supportata da servizi completi che garantiscono al vostro personale di sfruttare al meglio l'investimento.

Oltre alle nozioni di base sulla taratura e la riparazione, Mitutoyo offre formazione sui prodotti e sulla metrologia, nonché supporto informatico per i sofisticati software utilizzati nella moderna tecnologia di misura.

Possiamo anche progettare, costruire, testare e consegnare soluzioni di misura su misura e persino, se ritenuto economicamente vantaggioso, affrontare internamente le vostre sfide di misura.

Sensori

Durometri e Sismografi

Righe ottiche e sistemi DRO

Strumenti da banco e gestione dati



Trova ulteriori informazioni sui nostri prodotti.

[www.mitutoyo.it](http://www.mitutoyo.it)

Nota: IL MARCHIO ACCREDIA SI RIFERISCE UNICAMENTE AL NOSTRO LABORATORIO DI TARATURA ACCREDITATA QUALE CENTRO N° 107 SECONDO LA TABELLA CONSULTABILE AL SITO [WWW.ACCREDIA.IT](http://WWW.ACCREDIA.IT). Le illustrazioni dei prodotti non sono vincolanti. Le descrizioni dei prodotti, in particolare tutte le specifiche tecniche, sono vincolanti solo se concordate esplicitamente. MITUTOYO, ABSOLUTE, DIGIMATIC, OPTOEYE e U-WAVE sono marchi registrati o marchi di Mitutoyo Corp. in Giappone e/o in altri paesi/regioni. Opti-fix è un marchio registrato di KOMEK Industrielle Meßtechnik GmbH. Excel, Microsoft e Windows sono marchi registrati o marchi di Microsoft Corporation negli Stati Uniti e/o in altri Paesi. Thiokol è un marchio di fabbrica registrato di TORAY FINE CHEMICALS Co. TÜV è un marchio registrato di (tra gli altri titolari) TÜV Rheinland AG. YouTube è un marchio registrato di Google Inc. Altri nomi di prodotti, aziende e marchi citati nel presente documento sono solo a scopo identificativo e possono essere marchi di fabbrica dei rispettivi proprietari.

# Mitutoyo

Mitutoyo Italiana s.r.l.

Corso Europa, 7  
20045 Lainate - Milano

Tel. +39 (0) 293578.1

[commerciale@mitutoyo.it](mailto:commerciale@mitutoyo.it)

[www.mitutoyo.it](http://www.mitutoyo.it)